

## Дренажный насос ALTECO



**RU** Руководство по эксплуатации

**KZ** Пайдалану және қызмет көрсету бойынша нұсқаулық

**ALTECO:**

**DN-700**

**DN-700T**

**DN-850T**

**DN-900T**

**DN-950T**

**DN-1200T**

## Русский язык

### 1. Меры безопасности

Перед использованием насосов должны быть предприняты все необходимые меры предосторожности для того, чтобы уменьшить степень риска возгорания, удара электрическим током и снизить вероятность повреждения насоса. Эти меры предосторожности включают в себя нижеперечисленные пункты.

- Не подвергайте розетку воздействию влаги
- Не перекачивайте агрессивную жидкость (нефть, смазки, соленая вода и т.д.)
- Не подвергайте насос замерзанию
- Не эксплуатируйте насос без воды
- Никогда не тяните насос за кабель, чтобы отсоединить насос, это может привести к повреждению кабеля или сальника
- При погружении или подъема рекомендуется использовать трос для переноски насоса, которые закрепите к ручке насоса
- Установка устройства защитного отключения (УЗО) номинальным током утечки 30 мА – обязательна
- Монтаж изделия и электрической розетки для его подключения электросети должны выполнять квалифицированные специалисты по электромонтажным работам
- Во избежание несчастных случаев, категорически запрещается производить какие-либо ремонтные либо обслуживающие работы на оборудовании без отключения его от электрической сети
- Насос для чистой воды предназначен для воды с частицами диаметром менее 5 мм; Водяной насос для грязной воды предназначен для воды с частицами менее 35 мм. Большие загрязнения могут повредить насос или заблокировать трубы
- Не используйте насос в бассейнах и водоемах, при нахождении там людей и животных
- Данный насос не предназначен для питьевой воды. Загрязнение жидкости может произойти из-за утечки смазочных материалов
- Не допускайте попадания воздуха во всасывающую магистраль
- Не рекомендуется перекачивать воду содержащую абразивные вещества, крупные камни, волокна, металлические и прочие твердые предметы, так как это приводит к повышенному износу рабочих органов, также возможно заклинивание

### 2. Область применения и описание конструкции

Дренажный насос предназначен для откачки воды из рек, водоемов при этом допускается средний уровень загрязненности воды, также дренажные насосы используются для орошения, подачи воды с глубины.

Данные насосы предназначены для работы с жидкостью, температура которых не превышает 35 °С.

Насос предназначен:

- для удаления воды из подвальных и других помещений;
- для осуществления поливочных работ в садах и огородах путем погружения насоса в воду;
- для удаления воды из помещений, подвергаемых затоплению грунтовыми водами, в т.ч. при проведении строительных работ;
- для перекачивания сточной воды;
- для перекачивания жидких бытовых отходов и сточной воды, содержащей плавающие твердые включения.

На рисунке 1 показаны основные части дренажных насосов



1. Рукоятка
2. Блокировка поплавка
3. Поплавковый влючатель
4. Патрубок
5. Всасывающие окна

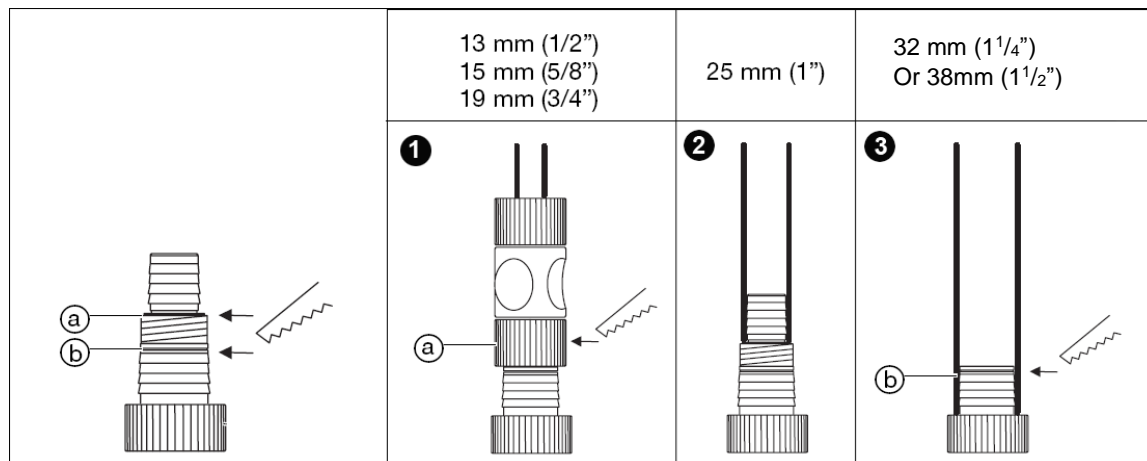
### 3. Технические характеристики

Характеристика	DN-700	DN-700T	DN-850T	DN-900T	DN-950T	DN-1200T
Мощность, Вт	600	600	850	850	850	1100
Производительность, л/ч	11000	11500	14000	14000	14000	18000
Глубина погружения, м	8	10	10	10	10	10
Длина кабеля, м	10	7	7,5	7	7	9
Тип воды	Для чистой воды	Для грязной воды	Для грязной воды	Для грязной воды	Для грязной воды	Для грязной воды

## 4. Порядок работы дренажного насоса

### Установка насоса

Насос оснащен универсальным фитингом, который позволяет соединять шланги различных размеров, как указано ниже



#### 1. Соединение шлангов на 13 мм / 15 мм / 19 мм.

Отрежьте верхнюю часть выходного патрубка в положении «а», присоедините ниппель на 25,4 мм. Далее соедините к ниппелю быстроразъёмный соединитель шланга (для 13, 15, или 19мм), к ниппелю, затем вставьте шланг и затяните его.

#### 2. Соединение шланга на 25,4 мм

Наденьте на выходной патрубок, ничего не разрезая, шланг и затяните его с помощью хомута.

#### 3. Соединение шланга на 32 или 38 мм

Отрежьте верхнюю часть выходного патрубка в положении «b», далее наденьте на выходной патрубок шланг на 32 мм и затяните с помощью хомута.

### Использование поплавкового выключателя

Поплавковый выключатель (3) автоматически включает насос, когда высота столба воды составляет 53 см от основания насоса и выключает, когда высота составляет приблизительно 5 см. Закрепляя при различной длине шланг поплавкового выключателя на блокировке поплавкового выключателя (2), можно регулировать высоту включения/отключения насоса.

## 5. Обслуживание дренажного насоса

При длительном бездействии дренажного насоса, а также в зимний период, хранение необходимо осуществлять в сухом отапливаемом помещении. Предварительно необходимо слить из него и труб остатки воды, промыть чистой водой и высушить.

Насос не требует консервации. Его следует хранить при температуре от +1°C до +35°C, вдали от нагревательных приборов и избегая попадания прямых солнечных лучей.

Во время эксплуатации насос не требует никакого обслуживания.

Для исключения аварии рекомендуется время от времени проверять максимальный напор и расход энергии. Уменьшение максимального напора свидетельствует об износе, а повышение расхода энергии - о наличии механического трения в насосе.

В случае обнаружения этих или иных изменений в работе насоса следует обращаться в сервисный центр.

## 6. Гарантийные условия

Предприятие-изготовитель гарантирует безотказную работу инструмента в течение 12 месяцев со дня продажи при условии соблюдения потребителем правил хранения и эксплуатации.

Если в течение гарантийного срока неисправность инструмента произошла по вине изготовителя - производится гарантийный ремонт заводом-изготовителем.

Гарантийный ремонт не производится и претензии не принимаются в случае:

- отсутствия в гарантийном свидетельстве штампа торгующей организации и даты продажи;
- повреждения инструмента при транспортировке и эксплуатации;
- не соблюдения условий эксплуатации;
- превышения сроков и нарушения условий хранения.

Срок службы – три года.

## 7. Правила хранения и утилизации электроинструмента

### 7.1 Хранение

Рекомендуется хранить и транспортировать инструмент в специальной упаковке (кейсе) или иным способом, обеспечивающим защиту от загрязнения, повреждений, воздействия влаги, прямых солнечных лучей, высоких температур или резкого их изменения.

### 7.2 Сроки хранения, службы. Ресурс и утилизация.

- Срок хранения изделия составляет 10 (десять) лет при соблюдении условий хранения, указанных в данном руководстве по эксплуатации. Срок хранения исчисляется с даты производства изделия. По окончании этого срока вне зависимости от технического состояния изделия хранение должно быть прекращено и принято решение о проверке технического состояния изделия, направлении в ремонт или утилизации и об установлении нового срока хранения. Дата изготовления указана на этикетке инструмента.

- Срок службы изделия составляет 5 (пять) лет при соблюдении условий хранения и правил эксплуатации, а также правильности сборки и монтажа инструмента, указанных в данном руководстве по эксплуатации. Срок службы исчисляется с даты продажи изделия.
- По истечению срока службы или после достижения назначенного ресурса, инструмент не должен использоваться и подлежит утилизации без нанесения экологического ущерба окружающей среде, в соответствии с нормами и правилами, действующими на территории государства-члена Евразийского Экономического Союза, на которой осуществляется утилизация данного инструмента.
- Утилизация инструмента и комплектующих узлов заключается в его полной разборке и последующей сортировке по видам материалов и веществ, для последующей переплавки или использования при вторичной переработке.
- Данный инструмент и комплектующие узлы изготовлены из безопасных для окружающей среды и здоровья человека материалов и веществ. Тем не менее, для предотвращения негативного воздействия на окружающую среду, по окончании использования инструмента (истечению срока службы) или его непригодности к дальнейшей эксплуатации, инструмент подлежит сдаче в приемные пункты по переработке металлолома и пластмасс.

## Қазақ тілі

### 1. Қауіпсіздік шаралары

Сорғыларды пайдалану алдында жану, электр тогымен жарақаттану қаупін азайту, жарақат алу және сорғыға зиян келтіру мүмкіндігін төмендету мақсатында барлық қажетті шаралар қолданылуы тиіс. Бұл сақтық шаралары төменде көрсетілген тармақтарды қамтиды.

- Ылғалдың розеткаға әсер етуіне жол бермеңіз
- Агрессивті сұйықтықты (мұнай, майлау, тұзды су және т. б.) айдамаңыз.
- Сорғының қатып қалуына жол бермеңіз
- Сорғыны ішінде су болмағанда пайдаланбаңыз
- Ешқашан сорғыны ажыратып алу үшін сорғының кабелін тартпаңыз, бұл кабельдер немесе тығыздаманың зақымдауына әкелуі мүмкін
- Батыру немесе көтеру кезінде сорғы тұтқасына бекітілетін сорғыны тасымалдау үшін сымарқанды пайдалануға кеңес беріледі
- 30 мА номиналды ағып кету тогымен қорғаныс ажырату құрылғысын орнату міндетті болып табылады
- Электр желісін қосу үшін бұйым мен электр розеткаларын монтаждауды электромонтаж жұмыстары бойынша білікті мамандар орындауы тиіс
- Жазатайым оқиғаларды болдырмау үшін электр желісінен ажыратпай жабдықта қандай да бір жөндеу немесе қызмет көрсету жұмыстарын жүргізуге қатаң тыйым салынады
- Таза суға арналған сорғы диаметрі 5 мм-ден кем бөлшектерінен құрылған суға арналған; лас су сорғысы - бөлшектері 35 мм-ден кем суға арналған.
- Адамдар мен жануарлар бассейндер мен су қоймаларында болған кезде сорғыны пайдаланбаңыз
- Бұл сорғы ауыз суға арналмаған. Сұйықтықтың ластануы майлау материалдарының ағып кетуіне байланысты болуы мүмкін
- Сорғыш магистраліне ауаның түсуіне жол бермеңіз
- Құрамында абразивті заттар, ірі тастар, талшықтар, металл және басқа да қатты заттар бар суды айдау ұсынылмайды, себебі бұл жұмыс органдарының тозуына әкеледі, сондай-ақ сорғы сыналануы мүмкін

### 2. Құрылманың қолданылу аясы және сипаттамасы

Дренажды сорғы өзендерден, су қоймаларынан суды соруға арналған, бұл ретте судың ластануының орташа деңгейіне жол беріледі, сондай-ақ дренажды сорғылар суландыру, тереңдіктен суды алу үшін пайдаланылады.

Бұл сорғылар температурасы 35 ° C аспайтын сұйықтықпен жұмыс істеуге арналған.

Сорғыны пайдалану мақсаттары:

- жертөле және басқа үй-жайлардан суды шығару үшін;
- сорғыны суға батыру арқылы бау-бақшаларда суару жұмыстарын жүзеге асыру үшін;
- жер асты суларымен су басуға ұшыраған үй-жайлардан суды шығару, оның ішінде құрылыс жұмыстарын жүргізу үшін;
- ағынды суды айдау үшін;
- сұйық тұрмыстық қалдықтарды және қалқымалы қатты қосылыстары бар ағынды суды қайта айдау үшін.

1-суретте дренажды сорғылардың негізгі бөліктері көрсетілген



1. Тұтқа
2. Қалтқыны құлыптау
3. Қалтқы қосқышы
4. Келтекұбыр
5. Сорғыш терезелер

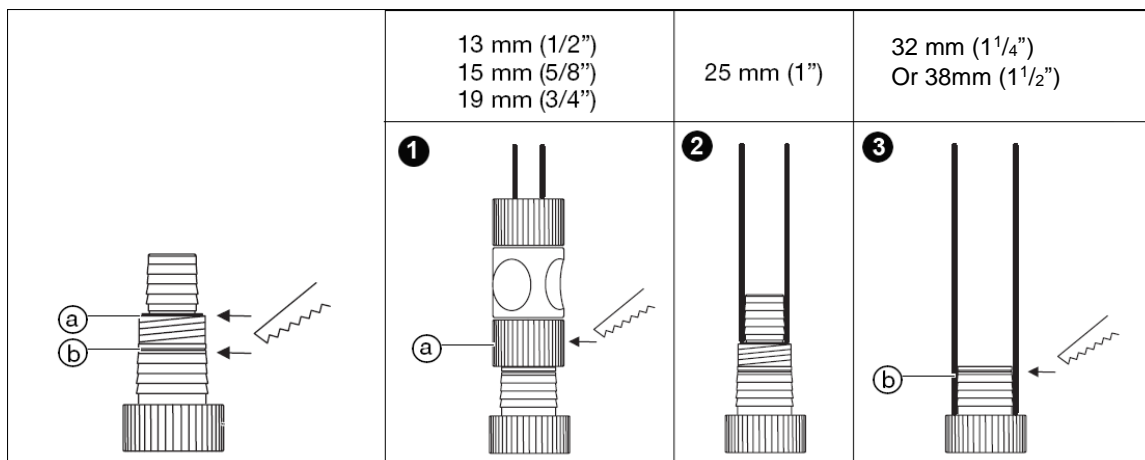
### 3. Техникалық сипаттамалары

Сипаттамасы	DN-700	DN-700T	DN-850T	DN-900T	DN-950T	DN-1200T
Қуаттылығы, Вт	600	600	850	850	850	1100
Өнімділігі, л/сағ	11000	11500	14000	14000	14000	18000
Бату тереңдігі, м	8	10	10	10	10	10
Кабель ұзындығы, м	10	7	7,5	7	7	9
Су түрі	Таза су үшін	Лас су үшін	Лас су үшін	Лас су үшін	Лас су үшін	Лас су үшін



#### 4. Дренажды сорғының жұмыс тәртібі Сорғыны орнату

Сорғы төменде көрсетілгендей әртүрлі өлшемдегі шлангілерді қосуға мүмкіндік беретін әмбебап фитингпен жабдықталған



#### 4. Құбыршек қосылыстары 13 мм / 15 мм / 19 мм.

Шығатын түтіктің жоғарғы бөлігін «а» позициясында кесіп, емікті 25,4 мм-ге бекітіңіз. Содан кейін, жылдам ажыратылатын шланг қосқышын (13, 15 немесе 19 мм үшін) емікке жалғаңыз, содан соң шлангты салыңыз және бекітіңіз.

#### 5. Құбыршек қосылыстары 25,4 мм

Ештеңені кеспей, шығу келтеқұбырына шлангты кигізіңіз және оны қамыттың көмегімен тартыңыз.

#### 6. Құбыршек қосылыстары 32 немесе 38 мм

Шығу келтеқұбырының жоғарғы бөлігін «б» позициясында кесіңіз, одан әрі шығу келтеқұбырына 32 мм шлангты кигізіңіз және қамыт көмегімен тартыңыз.

#### Қалтқы қосқышты пайдалану

Қалтқы қосқышы (3) су бағанының биіктігі сорғының түбінен 53 см болғанда автоматты түрде сорғыны іске қосады және биіктігі шамамен 5 см болғанда оны өшіреді. Қалтқы сорғышын құлыптау жерінде (2) қалтқы қосқышының шлангісін әр түрлі ұзындықта бекіту арқылы сорғыны қосу/өшіру биіктігін реттеуге болады.

#### 5. Дренажды сорғыға қызмет көрсету

Дренажды сорғының ұзақ уақыт әрекетсіздігінде, сондай-ақ қыс мезгілінде, ол құрғақ, жылытылатын бөлмеде сақталуы тиіс. Бұның алдында сорғы мен құбырлардан су қалдықтарын төгіп, таза сумен шаю және құрғату керек.

Сорғы консервацияны қажет етпейді. Оны + 1 ° C-ден + 35 ° C-қа дейінгі температурада, жылыту құрылғыларынан алыс және тікелей күн сәулесінен қорғап сақтаңыз.

Жұмыс кезінде сорғы ешқандай техникалық қызмет көрсетуді қажет етпейді.

Апатты алдын алу үшін максималды сорғы қысымын пен қуат шығынын мезгіл-мезгіл тексеру ұсынылады. Максималды қысымның төмендеуі тозуды, ал энергия тұтынудың артуы сорапта механикалық үйкелістің болуын білдіреді.

Сорғының жұмысында осындай немесе басқа өзгерістер анықталған жағдайда қызмет көрсету орталығына хабарласыңыз.

## **6. Кепілдеме шарттары**

Тұтынушы құралды сақтау мен пайдалану ережелерін сақтаған жағдайда, өндіруші кәсіпорын құралдың сатып алған күннен бастап 12 айдың ішінде үздіксіз жұмысына кепілдік береді.

Егер кепілдік мерзімінің ішінде құралдың бұзылуы өндірушінің кесірінен болса – өндіруші зауыт кепілдік бойынша жөндеуді іске асырады.

Келесі жағдайларда кепілдік бойынша жөндеу жүргізілмейді және шағымдар қабылданбайды:

- кепілдеме куәлігінде сатушы ұйымның мөртабаны мен сатылған күннің жоқ болуы;
- құралдың тасымалдау және пайдалану кезіндегі зақымдалуы;
- пайдалану талаптарының сақталмауы;
- кепілдік мерзімінің өтіп кетуі немесе сақтау шарттарының бұзылуы.

Қызмет ету мерзімі – үш жыл.

## **7. Электрқұралды сақтау және кәдеге жарату ережелері**

### **7.1. Сақтау**

Құралды арнайы қаптамада (кейсте) немесе ластанудан, зақымданудан, ылғалдың әсерінен, тікелей күн сәулесінен, жоғары температурадан немесе олардың күрт өзгеруінен қорғанысты қамтамасыз ететін өзге де тәсілмен сақтау және тасымалдау ұсынылады.

### **7.2. Сақтау, қызмет мерзімдері. Ресурс және кәдеге жарату.**

- Бұйымды сақтау мерзімі осы пайдалану жөніндегі нұсқаулықта көрсетілген сақтау шарттары сақталған кезде 10 (он) жылды құрайды. Сақтау мерзімі бұйым шығарылған күннен бастап есептеледі. Осы мерзім аяқталғаннан кейін бұйымның техникалық жай-күйіне қарамастан сақтау тоқтатылуы және бұйымның техникалық жай-күйін тексеру, жөндеуге жіберу немесе кәдеге жарату туралы және жаңа сақтау мерзімін белгілеу туралы шешім қабылдануы тиіс. Дайындалған күні құралдың заттаңбасында көрсетілген.
- Бұйымның қызмет ету мерзімі сақтау шарттары мен пайдалану ережелері, сондай-ақ осы пайдалану жөніндегі нұсқаулықта көрсетілген құралды құрастыру мен монтаждаудың дұрыстығы сақталған кезде 5 (бес) жылды құрайды. Қызмет ету мерзімі бұйым сатылған күннен бастап есептеледі.
- Қызмет ету мерзімі аяқталғаннан кейін немесе белгіленген ресурсқа қол жеткізгеннен кейін құрал пайдаланылмауы және осы құралды кәдеге жарату жүзеге асырылатын Еуразиялық Экономикалық Одаққа мүше мемлекеттің аумағында қолданылатын нормалар мен ережелерге сәйкес қоршаған ортаға экологиялық залал келтірмей кәдеге жаратылуы тиіс.

- Құралды және жиынтықтаушы тораптарды кәдеге жарату, кейіннен екінші рет өңдеу кезінде қайта балқыту немесе пайдалану үшін оны толық бөлшектеуден және кейіннен материалдар мен заттарды түрлері бойынша сұрыптаудан тұрады.
- Осы құрал және жиынтықтаушы тораптар қоршаған орта мен адам денсаулығы үшін қауіпсіз материалдар мен заттардан жасалған. Дегенмен, қоршаған ортаға теріс әсерді болдырмау үшін, құралды пайдалану аяқталғаннан кейін (қызмет ету мерзімінің аяқталуы) немесе оның одан әрі пайдалануға жарамсыздығы үшін, құрал металл сынығы мен пластмассаларды қайта өңдеу бойынша қабылдау бекеттеріне тапсырылуға жатады.

**Сервисное обслуживание****Сервистік қызмет көрсету**

Адреса гарантийных мастерских приведены ниже:

Кепілдік бойынша қызмет көрсететін шеберханалардың мекен-жайы төменде көрсетілген:

Казахстан –

г. Нур-Султан, ул. Вишневого, 8/1

+7 (7172) 55-44-40

г. Алматы, пр. Суяубая, 157

+7 (7273) 31-77-03

г. Шымкент, ул. Ақпан батыра 111

+7 (7252) 99-77-08

г. Атырау, ул. Северная промзона, 45

+7 (7122) 55-66-03

п. Тенгиз, Вахтовый поселок Тенгиз

+7 (7122) 55-66-03 (вн. 4020)

г. Усть-Каменогорск, ул. Мызы, 43

+7 (7232) 70-57-07

Россия -

г. Омск, ул. 4-я Челюскинцев 1, пом. 1П

ООО «Русклимат-Сибирь»

+7 (3812) 46-85-85

